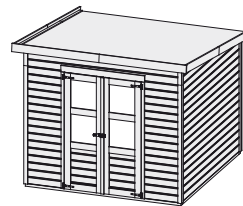




Gr 6

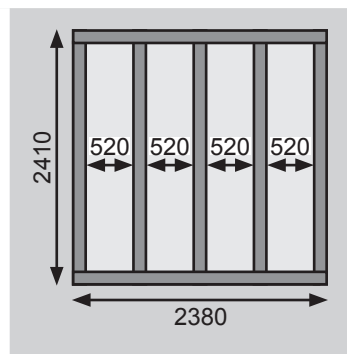
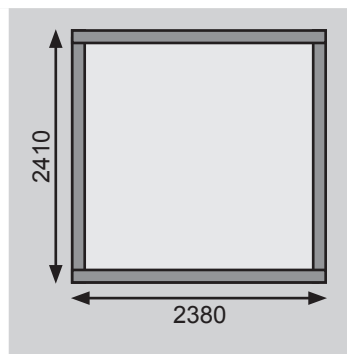


|                                      |                                  |
|--------------------------------------|----------------------------------|
| Außenmaße mit Eckleisten             | B 242 × T 244 cm                 |
| Außenmaße Wand                       | B 238 × T 240 cm                 |
| Innenmaße                            | B 235 × T 237 cm                 |
| Dachstand                            | B 265 × T 266 cm                 |
| Seitenhöhe                           | 181 cm                           |
| Firsthöhe                            | 219 cm                           |
| Umbauter Raum                        | 11,2 m³                          |
| Dachfläche                           | 7 m²                             |
| Dachneigung                          | 7°                               |
| Dachüberstand vorne                  | 17 cm                            |
| Dachüberstand Seite                  | 13,5 cm                          |
| Dachüberstand hinten                 | 8 cm                             |
| Außenmaße Türflügel                  | B 58,5 × T 1,4 × H 176 cm        |
| Durchgangsmaße                       | B 114,5 × H 175 cm               |
| Lichtausschnitt Tür (á Element)      | B 39,5 × H 42,5 cm               |
| Anzahl Fenster                       | -                                |
| Fenster Außenmaße / Lichtausschnitt  | -                                |
| Schindelbedarf                       | -                                |
| Bedarf Selbstklebende Dacheindeckung | 2 Rolle                          |
| Bedarf Dachrinnenpakete (Holz)       | -                                |
| Bedarf Dachrinnenpakete (Kunststoff) | -                                |
| Bedarf Terrassendielen               | -                                |
| Paketmaße                            | B 242 × T 100 × H 43 cm / 315 kg |

**Fundamentplan (in mm)** Bitte beachten Sie dazu den Punkt Vorbereitung der Stellfläche bzw des Fundaments

Gr 6

Gr 6 mit Fußboden



**Ausführung**

- Nordische Fichte, naturbelassen

**Wand**

- Steck-Schraub-System
- 14 mm Rundprofil mit Nut und Feder

**Dach**

- 16 mm Dachplatte
- inkl Bitumendachbelag zur Ersteindeckung

**Tür**

- Doppelflügeltür, vormontiert
- Sicherheitsüberfalle
- Lichtausschnitte aus Kunstglas

**Fußboden**

- Als Zubehör erhältlich
- 16 mm Massivholzboden mit Nut und Feder

**Unterkonstruktion**

- ca 60 mm breite Bodenbalken, kesseldruckimprägniert

**Erhältliches Zubehör (gegen Aufpreis)**

- Fußboden
- Selbstklebende Dacheindeckung
- 14 mm Fenster
- Exklusives Schleppdach
- Blumenkasten

Weiteres Zubehör und genauere Erläuterungen finden Sie unter der Rubrik **Zubehör**. Beachten Sie bitte die **Übersicht Zubehör**.