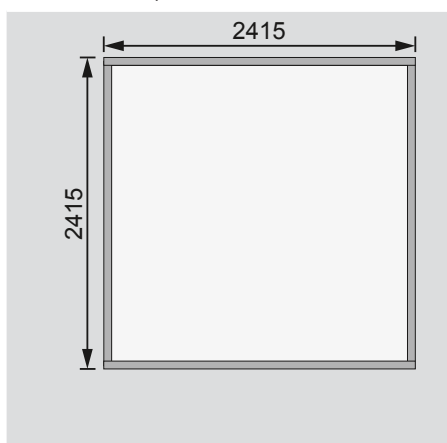


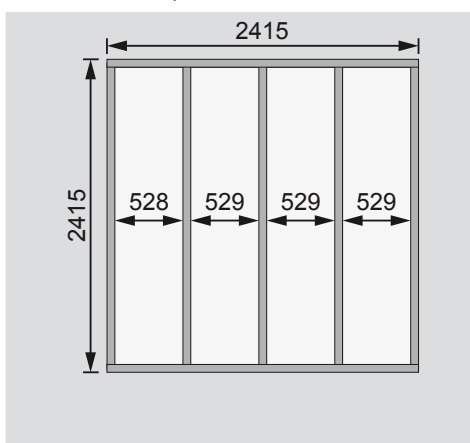
| | |
|--|----------------------------------|
| Außenmaße | B 246 × T 246 cm |
| Sockelmaße | B 242 × T 242 cm |
| Innenmaße | B 238 × T 238 cm |
| Dachstand | B 282 × T 282 cm |
| Dachüberstand vorne / seitlich / hinten | 20 / 20 / 20 cm |
| Seitenhöhe | 172 cm |
| Firsthöhe | 197 cm |
| Umbauter Raum | 10,5 m ³ |
| Dachfläche | 7,8 m ² |
| Dachneigung | 4° |
| Türflügel Außenmaße | B 70,5 × T 3,6 × H 165 cm |
| Tür Durchgangsmaße | B 139 × H 162 cm |
| Tür Lichtausschnitt (á Element) | B 51,5 × H 29,5 cm |
| Fenster Anzahl | - |
| Fenster Außenmaße | - |
| Fenster Lichtausschnitt | - |
| Bedarf Schindeln | - |
| Bedarf Bitumendachbelag | 1 Rolle (10 m ²) |
| Bedarf selbstklebende Dachfolie | 2 Rollen |
| Bedarf selbstklebende Bitumendachbahn | - |
| Bedarf Dachrinnenpakete (Holz) | Set 1 |
| Bedarf Dachrinnenpakete (Kunststoff) | - |
| Bedarf Terrassendielen | - |
| Paketmaße | B 240 × T 100 × H 50 cm / 340 kg |

Bitte beachten Sie dazu den Punkt Vorbereitung der Stellfläche bzw des Fundaments

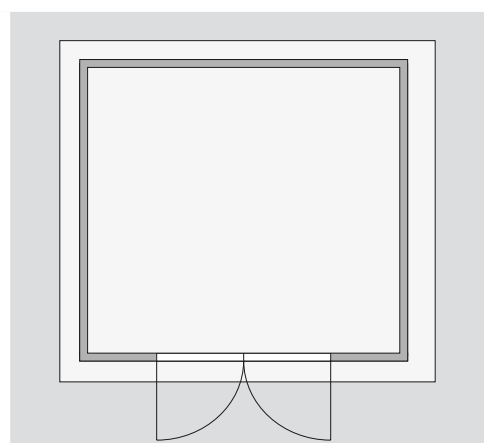
Fundamentplan ohne Boden (in mm)



Fundamentplan mit Boden (in mm)



Draufsicht

**Ausführung**

- Nordische Fichte, naturbelassen
- Nordische Fichte, terragrau lackiert

Wand

- Steck-Schraub-System
- 19 mm Rundprofil mit Nut und Feder

Dach

- 16 mm Dachplatte
- Inkl Bitumendachbelag für die Ersteindeckung

Tür

- Doppelflügeltür, vormontiert
 - 3 Lichtausschnitte á Türflügel, Kunstglas
 - Sicherheitsüberfälle
 - Justierbare Türbänder für optimale Ausrichtung
- Fußboden**
- Als Zubehör erhältlich
 - Massivholzboden mit Nut und Feder
- Unterkonstruktion**
- ca 60 mm breite Bodenbalken, kesseldruckimprägniert